



Product information
Product dimensions
Tender text
TÜV-GS certificate
LGA pollutant test certificate
Care instructions

Aeris Muvman Industry

Product information



Product information

Sit down. Stand up.
Do both at once.



Aeris Muvman Industry Product information

Aeris Muvman Industry

Product information

The Aeris Muvman Industry is an active standing seat that has been specially developed for use in production or in the laboratory. The three-axis base is easy to clean and offers extreme stability and tilt resistance.



The seat made of comfortable integral foam with Aeris Flexzone technology avoids annoying pressure points in the thighs and thus ensures unhindered blood circulation. The 4° forward inclined centre column supports an upright posture and helps to relieve pressure on the intervertebral discs. The movement element inside the footplate enables lateral movement and thus extends the reach.

Aeris Muvman Industry Product information

Aeris Muvman Industry

Technical Data:

Product weight

5,7 kg

Version High: 5,9 kg

Seat height

51 – 84 cm

Version High: 60 – 93 cm

max. user weight

120 kg

Base

Depth: 35.5 cm, width: 45.5 cm,
die-cast aluminium, powder
coated, with universal glides

Seat

integrated black foam,
Depth: 30 cm, width: 33 cm

Product information

Awards and Certifications:



Aeris Muvman Industry Product dimensions

Aeris Muvman Industry

Dimensions

Overall height
54,5 cm - 87,5 cm

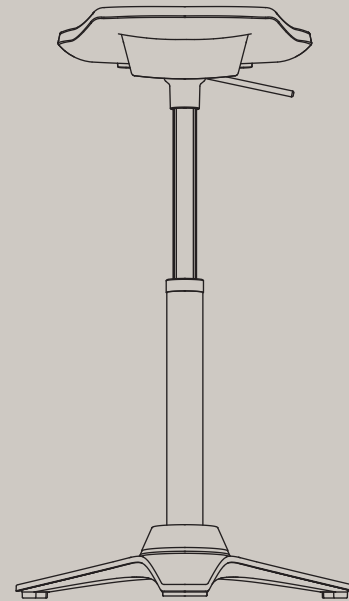
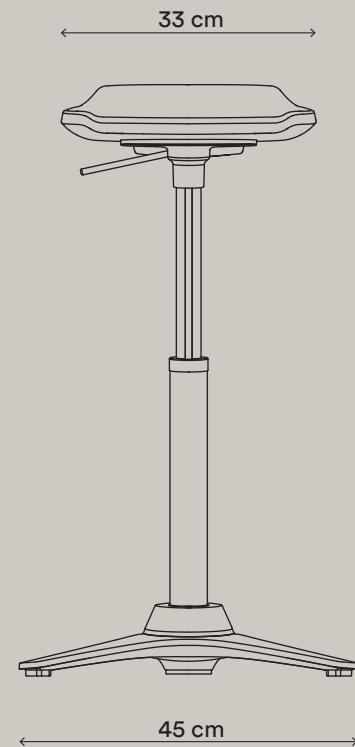
Overall depth
34,5 cm

Overall width
45 cm

Seat height - Standard
51 cm - 84 cm

Seat width
33 cm

Seat depth
30 cm

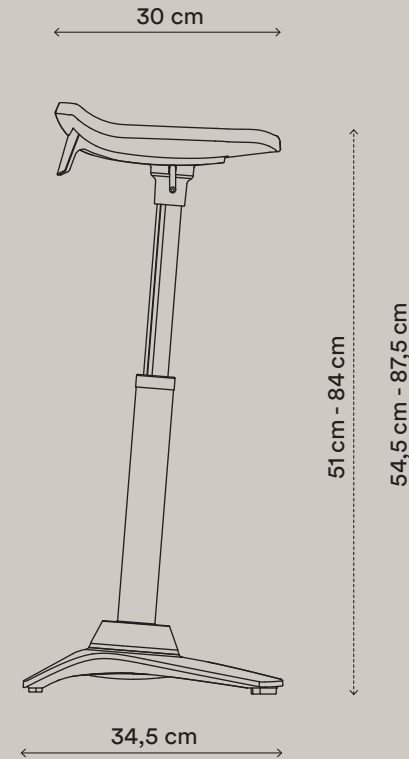


Product dimensions

Variants

Standard
Sitzhöhe 51 cm - 84 cm

High
Sitzhöhe 60 cm - 93 cm



Aeris Muvman Industry Tender text

Aeris Muvman Industry

Product type

Active standing seat, without backrest and with large height adjustment range



Tender text


Product description

The Aeris Muvman Industry is an active standing seat with a height adjustment range of 51 - 84 cm seat height (column high 60 - 93 cm). This variability enables users to use the Aeris Muvman Industry as a seat or as support when standing. It was designed for use in production and offers extreme stability and tilt resistance thanks to its stable triaxial base. The centre column is tilted forward by 4° to enable an upright posture and relieve pressure on the intervertebral discs. The movement joint in the foot plate allows maximum lateral movement, extends the reach and supports an optimum posture in relation to the work surface. The seat of the Aeris Muvman Industry is convex and adapts to the user so that no pressure points appear on the thigh and blood circulation is not impaired.

Aeris Muvman Industry TÜV-GS certificate

Aeris Muvman Industry

TÜV-GS certificate

Zertifikat		Certificate		 TÜVRheinland®	
Zertifikat Nr.	Certificate No.	Blatt	Sheet		
S 60148372		0001			
Ihr Zeichen	Client Reference	Unser Zeichen	Our Reference	Längstens gültig bis	Latest expiration date
		0010--60354743	002	20.04.2025	(day/mo/yr)
Genehmigungsinhaber			Fertigungsstätte		
License Holder			Manufacturing Plant		
aeris GmbH			aeris GmbH		
Hans-Stießberger-Str. 2 a // 3. OG			Von-Holzapfel-Str. 6		
85540 Haar			86497 Horgau		
Deutschland			Deutschland		
Prüfzeichen		Geprüft nach		Tested acc. to	
Test Mark		2 PFG 1751/10.18		AfPS GS 2019:01 PAK	
 					
www.tuv.com					
ID 111221608					
Zertifiziertes Produkt (Geräteidentifikation)			Lizenzentgelte - Einheit		
Certified Product (Product Identification)			License Fee - Unit		
<u>Stehhilfe</u>					
Stehhilfe für den Wohn - und Nichtwohnbereich			8		
Typ: Aktiv - Steh - Sitz					
Bezeichnung: „Muvman / Muvman High“ und „Muvman Industry“					
Modell „Muvman“: Bestehend aus: Standfuß Kunststoff mit					
Gummiprofil, Gasfederaufnahme als flexibles Gummi-Element,					
Sitzträger Kunststoff mit Gasfederauslösetasten, Polster					
PU-Formschaum mit Stoff überzogen. Säule mit Gasfeder von					
Stabilus STAB-O-MAT, DIN 4550-4D mit Rückstellfunktion;					
Modell „Muvman Industry“: Bestehend aus: Sitzträger aus					
Aluminium- Druckguss mit Gasfederauslösehebel, Polster aus					
Integralschaum, Fuß aus Alu-Druckguss, Bodengleiter aus					
Kunststoff, Gasfederaufnahme als flexibles Gummi-Element,					
Säule mit Gasfeder von Stabilus STAB-O-MAT, DIN 4550-4D mit					
Rückstellfunktion					
Abmessungen: (HxBxT):					
Modell 311-STGR-CM01 : 850 - 520 x 340 x 305; 6,50 kg					
Modell 311-STBK-AT01 : 910 - 540 x 340 x 305; 7,20 kg					
Ersetzt Zertifikat Nr. S 60102550.					
Parent ID: 0000043485.					
			8		
Dem Zertifikat liegt unsere Prüf- und Zertifizierungsordnung zugrunde.					
Produkt und Fertigungsstätte erfüllen § 20 und § 21 des					
Produktsicherheitsgesetzes.					
This certificate is based on our Testing and Certification Regulation.					
Product and production fulfill par § 20 and § 21 of the					
Product Safety Law.					
TÜV Rheinland LGA Products GmbH, Tillystraße 2, 90431 Nürnberg					
Tel : +49 221 806-1371 e-mail: cert-validity@de.tuv.com					
Fax : +49 221 806-3935 http://www.tuv.com/safety					
Ausstellungsdatum Date of Issue : 21.04.2020 (day/mo/yr)					
				Zertifizierungsstelle	
				 C. Prosch	

Aeris Muvman Industry LGA pollutant test certificate

Aeris Muvman Industry

LGA pollutant test certificate

Zertifikat

Certificate



Zertifikat Nr. Certificate No.
TX 60156618

Blatt Blatt
0001

Ihr Zeichen Client Reference

Unser Zeichen Our Reference
0010--60442052 001

Längstens gültig bis Latest expiration date
01.09.2026 (day/mo/yr)

Genehmigungsinhaber License Holder

aeris GmbH
Hans-Stießberger-Str. 2 a // 3. OG
85540 Haar
Deutschland

Fertigungsstätte Manufacturing Plant

aeris GmbH
Von-Holzappel-Str. 6
86497 Horgau
Deutschland

Prüfzeichen Test Mark



Emissionsgeprüft
Schadstoffgeprüft
Regelmäßige
Produkt-
Überwachung
www.tuv.com
ID 1111239867

Geprüft nach Tested acc. to

2 PFG S 0121/02.19 Schadstoffprüfung gemäß Kriterienkatalog "TÜV Rheinland certified", Produktgruppe "Sitz- und Liegemöbel"

Zertifiziertes Produkt (Geräteidentifikation)
Certified Product (Product Identification)

Stuhl / Bürostuhl / Hocker / Stehhilfe / Kinderstuhl

3D-Aktiv-Bürodrehstuhl: Swopper / Swopper mit Lehne (WORK)
Fußring (Aluminiumdruckguss, pulverbeschichtet) mit Rollen,
Federbein mit Gasdruckfeder, Sitzträger aus Kunststoff mit
PU-Formschaumpolsterung und Stoffbezug; Swopper WORK mit
Rückenlehne aus Kunststoff am Fußring montiert optional mit
Stoffbezug.

Aktiv-Steh-Sitz: Muvman / Muvman Industry
Fußsteller aus Kunststoff, glasfaserverstärkt, Mittelsäule
mit Gasdruckfeder, Sitzträger aus Kunststoff mit PU-Schaum
gepolstert und Stoffbezug; Muvman Industry Standfuß aus
Aluminiumdruckguss, pulverbeschichtet schwarz mit
Universalgleitern, Sitz mit Integralschaum in schwarz.

Aktiv-Kinder-Drehstuhl: Swoppster
Fußring (Kunststoff, glasfaserverstärkt) mit
Rollen/Standfüßen, Federbein mit Gasdruckfeder, Sitzträger
aus Kunststoff mit PU-Schaumpolsterung und Stoffbezug.

Ausgewählte textile Bezugsstoffe der aeris Kollektion.

Dem Zertifikat liegt unsere Prüf- und Zertifizierungsordnung zugrunde.

Zertifizierungsstelle

TÜV Rheinland LGA Products GmbH, Tillystraße 2, 90431 Nürnberg
Tel.: +49 221 806-1371 e-mail: cert-validity@de.tuv.com
Fax: +49 221 806-3935 <http://www.tuv.com/safety>



Dr. J. Galinkina

Ausstellungsdatum Date of Issue : 02.09.2021 (day/mo/yr)

Aeris Muvman Industry Care instructions

Aeris Muvman Industry

Care instructions

Cleaning of the seat

Please clean with a soft, lint-free cloth and pH-neutral cleaning agent. Disinfectants based on isopropanol (2-propanol) or mixtures of isopropanol with hydrogen peroxide can be used for disinfection.

Caution: Ethanol-based disinfectants should not be used.

Cleaning of the column:

The centre column is powder-coated and is best cleaned with a soft cloth and a gentle cleaning agent or with white spirit.

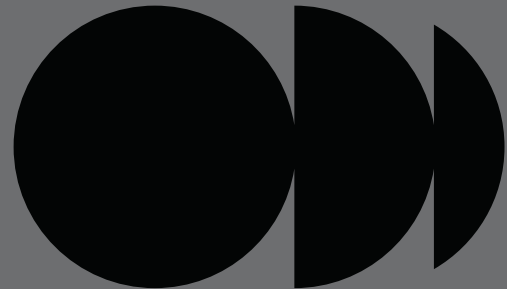
Caution: The extendable part of the gas strut must not be cleaned!

Cleaning the stand (aluminium, powder-coated)

Dust or light soiling can be cleaned with a mild soap solution or glass cleaner.

The best way to remove scuff marks from shoe soles is with a soft eraser.

Never just sit.



Aeris GmbH
Hans-Stießberger-Straße 2a
85540 Haar
Germany

Tel.: +49 (0) 89 - 900506 - 0
info@aeris.de
www.aeris.de