



Produktinformationen
Produktabmessungen
Ausschreibungstext
TÜV-GS Zertifikat
LGA Schadstoffprüfung Zertifikat
Pfleheinweise

Aeris Muvman Industry Produktinformationen



Produktinformationen

Sitzen und Stehen – eine
Beziehung, die immer funktioniert.



Aeris Muvman Industry Produktinformationen

Aeris Muvman Industry

Der Aeris Muvman Industry ist ein Aktiv-Steh-Sitz, der speziell entwickelt wurde für den Einsatz in der Produktion oder im Labor. Der dreiachsige Standfuß ist leicht zu reinigen und bietet extreme Standfestigkeit und Kippsicherheit. Der Aeris Muvman Industry in der ESD-Variante ist elektronisch ableitfähig und ist zudem widerstandsfähig gegen die meisten Chemikalien und Desinfektionsmitteln.



Produktinformationen



Der Sitz aus komfortablem Integralschaum mit der Aeris Flexzone Technologie vermeidet störende Druckstellen in den Oberschenkeln und sorgt so für eine ungehinderte Blutzirkulation. Die um 4° vorgeneigte Mittelsäule unterstützt eine aufrechte Haltung und hilft, die Bandscheiben zu entlasten. Das Bewegungselement im Inneren des Fußstellers ermöglicht die seitliche Beweglichkeit und erweitert somit den Greifraum.

Aeris Muvman Industry Produktinformationen

Aeris Muvman Industry

Technische Details

Produktgewicht

5,7 kg

Version High: 5,9 kg

Sitzhöhe

51 – 84 cm

Version High: 60 – 93 cm

max. Nutzergewicht

120 kg

Standfuß

Tiefe: 35,5 cm, Breite: 45,5 cm

Aluminiumdruckguss,
pulverbeschichtet schwarz, mit
Universalgleitern
(ESD-Modell: Gleiter leitfähig)

Sitz

Integralschaum schwarz,
Tiefe: 30 cm, Breite: 33 cm

ESD-Modell

Integralschaum leitfähig

Produktinformationen

Auszeichnungen und Zertifikate



Aeris Muvman Industry Produktabmessungen

Aeris Muvman Industry

Abmessungen

Gesamthöhe
54,5 cm - 87,5 cm

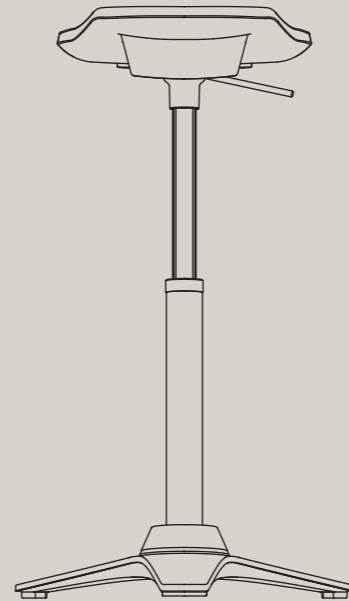
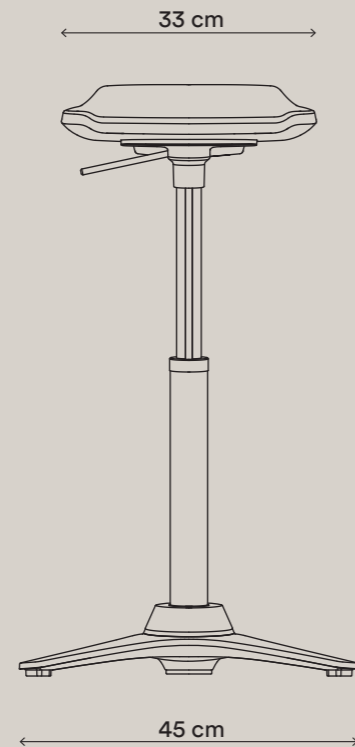
Gesamttiefe
34,5 cm

Gesamtbreite
45 cm

Sitzhöhe - Standard
51 cm - 84 cm

Sitzbreite
33 cm

Sitztiefe
30 cm

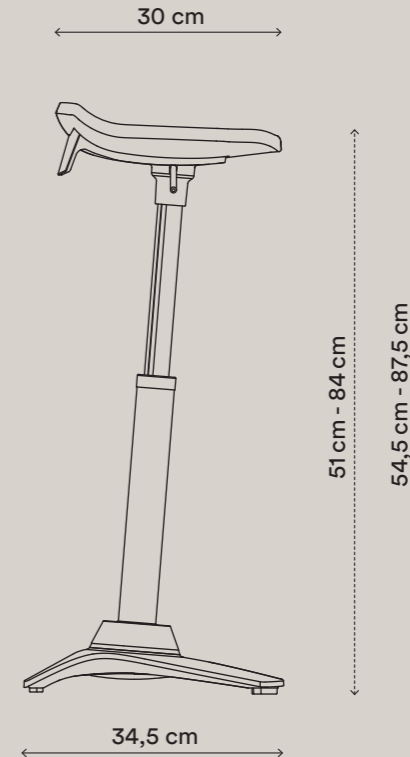


Produktabmessungen

Varianten

Standard
Sitzhöhe 51 cm - 84 cm

High
Sitzhöhe 60 cm - 93 cm



Aeris Muvman Industry Ausschreibungstext

Aeris Muvman Industry

Produkttyp

Aktiv-Stehsitz, ohne Lehne und mit
großem Höhenverstellbereich



Ausschreibungstext

Produktbeschreibung

Der Aeris Muvman Industry ist ein Aktiv-Steh-Sitz mit einem Höhenverstellbereich von 51 – 84 cm Sitzhöhe (Säule High 60 - 93 cm). Diese Variabilität macht es den Nutzern möglich, den Aeris Muvman Industry als Sitz oder als Unterstützung im Stehen zu nutzen. Er wurde für den Einsatz in der Produktion konzipiert und bietet dank seinem stabilen dreiachsigen Standfuß extreme Standfestigkeit und Kippsicherheit. Die Mittelsäule ist um 4° vorgeneigt, um eine aufrechte Haltung zu ermöglichen und die Bandscheiben zu entlasten. Das Bewegungsgelenk im Fußteller erlaubt maximale seitliche Beweglichkeit, erweitert den Greifraum und unterstützt die optimale Haltung zur Arbeitsfläche. Der Sitz des Aeris Muvman Industry ist konvex geformt und passt sich an den Nutzer an, damit sich keine Druckstellen am Oberschenkel abzeichnen und die Blutzirkulation nicht beeinträchtigt wird. Zudem gibt es den Aeris Muvman Industry auch als ESD-Variante, die besonders für den ESD-Bereich, Reinraum und Labor entwickelt wurde. Die ESD-Variante ist widerstandsfähig gegen die meisten Chemikalien und Desinfektionsmittel. Sie ist auch elektrostatisch ableitfähig (Ableit- und Oberflächenwiderstand = 106 Ω) und erfüllt somit die Norm EN 61340-5-1 für Schutz elektronischer Bauteile.

Aeris Muvman Industry TÜV-GS Zertifikat

Aeris Muvman Industry

TÜV-GS Zertifikat

Zertifikat

Certificate



Zertifikat Nr. Certificate No. Blatt Sheet
S 60148372 0001

Ihr Zeichen Client Reference	Unser Zeichen Our Reference	Längstens gültig bis Latest expiration date
	0010--60354743 002	20.04.2025 (day/mo/yr)

Genehmigungsinhaber License Holder	Fertigungsstätte Manufacturing Plant
aeris GmbH Hans-Stießberger-Str. 2 a // 3. OG 85540 Haar Deutschland	aeris GmbH Von-Holzapfel-Str. 6 86497 Horgau Deutschland

Prüfzeichen Test Mark



Geprüft nach Tested acc. to
2 PFG 1751/10.18
AfPS GS 2019:01 PAK

Zertifiziertes Produkt (Geräteidentifikation) Certified Product (Product Identification)

Lizenzentgelte - Einheit License Fee - Unit

Stehhilfe

Stehhilfe für den Wohn - und Nichtwohnbereich
Typ: Aktiv - Steh - Sitz
Bezeichnung: „Muvman / Muvman High“ und „Muvman Industry“
Modell „Muvman“: Bestehend aus: Standfuß Kunststoff mit Gummiprofil, Gasfederaufnahme als flexibles Gummi-Element, Sitzträger Kunststoff mit Gasfederauslösetasten, Polster PU-Formschaum mit Stoff überzogen. Säule mit Gasfeder von Stabilus STAB-O-MAT, DIN 4550-4D mit Rückstellfunktion;
Modell „Muvman Industry“: Bestehend aus: Sitzträger aus Aluminium- Druckguss mit Gasfederauslösehebel, Polster aus Integralschaum, Fuß aus Alu-Druckguss, Bodengleiter aus Kunststoff, Gasfederaufnahme als flexibles Gummi-Element, Säule mit Gasfeder von Stabilus STAB-O-MAT, DIN 4550-4D mit Rückstellfunktion
Abmessungen: (HxBxT):
Modell 311-STGR-CM01 : 850 - 520 x 340 x 305; 6,50 kg
Modell 311-STBK-AT01 : 910 - 540 x 340 x 305; 7,20 kg

8

Ersetzt Zertifikat Nr. S 60102550.
Parent ID: 0000043485.

8

Dem Zertifikat liegt unsere Prüf- und Zertifizierungsordnung zugrunde
Produkt und Fertigungsstätte erfüllen § 20 und § 21 des Produktsicherheitsgesetzes.
This certificate is based on our Testing and Certification Regulation.
Product and production fulfill par § 20 and § 21 of the Product Safety Law.

TÜV Rheinland LGA Products GmbH, Tillystraße 2, 90431 Nürnberg
Tel : +49 221 806-1371 e-mail cert-valdity@de.tuv.com
Fax +49 221 806-3935 http://www.tuv.com/safety

Ausstellungsdatum Date of Issue : 21.04.2020 (day/mo/yr)

Zertifizierungsstelle

C. Prosch



Aeris Muvman Industry LGA Schadstoffprüfung Zertifikat

Aeris Muvman Industry

LGA Schadstoffprüfung Zertifikat

Zertifikat

Certificate



Zertifikat Nr. *Certificate No.*
TX 60156618

Blatt *Blatt*
0001

Ihr Zeichen <i>Client Reference</i>	Unser Zeichen <i>Our Reference</i>	Längstens gültig bis <i>Latest expiration date</i>	<i>(day/mo/yr)</i>
	0010--60442052 001	01.09.2026	

Genehmigungsinhaber *License Holder*
aeris GmbH
Hans-Stießberger-Str. 2 a // 3. OG
85540 Haar
Deutschland

Fertigungsstätte *Manufacturing Plant*
aeris GmbH
Von-Holzapfel-Str. 6
86497 Horgau
Deutschland

Prüfzeichen *Test Mark*



Emissionsgeprüft
Schadstoffgeprüft
Regelmäßige
Produkt-
Überwachung
www.tuv.com
ID 1111239867

Geprüft nach *Tested acc. to*

2 PIG S 0121/02.19 Schadstoffprüfung gemäß Kriterienkatalog "TÜV Rheinland certified", Produktgruppe "Sitz- und Liegemöbel"

Zertifiziertes Produkt (Geräteidentifikation) *Certified Product (Product Identification)*

Stuhl / Bürostuhl / Hocker / Stehhilfe / Kinderstuhl

3D-Aktiv-Bürodrehstuhl: Swopper / Swopper mit Lehne (WORK)
Fußring (Aluminiumdruckguss, pulverbeschichtet) mit Rollen,
Federbein mit Gasdruckfeder, Sitzträger aus Kunststoff mit
PU-Formschaumpolsterung und Stoffbezug; Swopper WORK mit
Rückenlehne aus Kunststoff am Fußring montiert optional mit
Stoffbezug.

Aktiv-Steh-Sitz: Muvman / Muvman Industry
Fußsteller aus Kunststoff, glasfaserverstärkt, Mittelsäule
mit Gasdruckfeder, Sitzträger aus Kunststoff mit PU-Schaum
gepolstert und Stoffbezug; Muvman Industry Standfuß aus
Aluminiumdruckguss, pulverbeschichtet schwarz mit
Universalgleitern, Sitz mit Integralschaum in schwarz.

Aktiv-Kinder-Drehstuhl: Swoppster
Fußring (Kunststoff, glasfaserverstärkt) mit
Rollen/Standfüßen, Federbein mit Gasdruckfeder, Sitzträger
aus Kunststoff mit PU-Schaumpolsterung und Stoffbezug.

Ausgewählte textile Bezugsstoffe der aeris Kollektion.

Dem Zertifikat liegt unsere Prüf- und Zertifizierungsordnung zugrunde.

Zertifizierungsstelle

TÜV Rheinland LGA Products GmbH, Tillystraße 2, 90431 Nürnberg
Tel.: +49 221 806-1371 e-mail: cert-validity@de.tuv.com
Fax: +49 221 806-3935 http://www.tuv.com/safety



Dr. J. Galinkina

Ausstellungsdatum *Date of Issue* : 02.09.2021 (day/mo/yr)

Reinigung des Sitzes

Bitte mit einem weichen, fusselfreien Tuch und pH-neutralem Reinigungsmittel säubern. Zur Desinfektion können Desinfektionsmittel auf Basis von Isopropanol (2-Propanol) oder Gemische aus Isopropanol mit Wasserstoffperoxid eingesetzt werden.

Achtung: Desinfektionsmittel auf Ethanolbasis sollten nicht verwendet werden.

Reinigung der Mittelsäule

Die Mittelsäule ist pulverbeschichtet und wird am besten mit einem sanften Tuch und einem schonenden Reinigungsmittel oder mit Waschbenzin gereinigt.

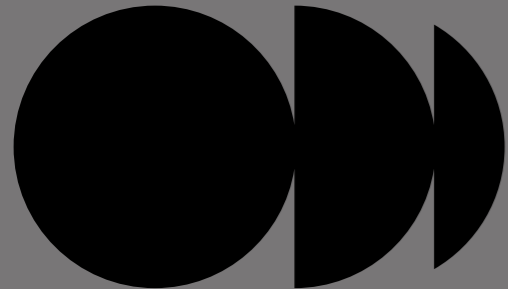
Achtung: Der ausfahrbare Teil der Gasdruckfeder darf nicht gereinigt werden!

Reinigung des Standfußes (Aluminium, pulverbeschichtet)

Staub oder leichte Verschmutzungen können mit einer milden Seifenlösung oder Glasreiniger gereinigt werden.

Abriebstreifen von Schuhsohlen am besten mit einem weichen Radiergummi entfernen.

Never just sit.



Aeris GmbH
Hans-Stießberger-Straße 2a
85540 Haar
Germany

Tel.: +49 (0) 89 - 900506 - 0
info@aeris.de
www.aeris.de